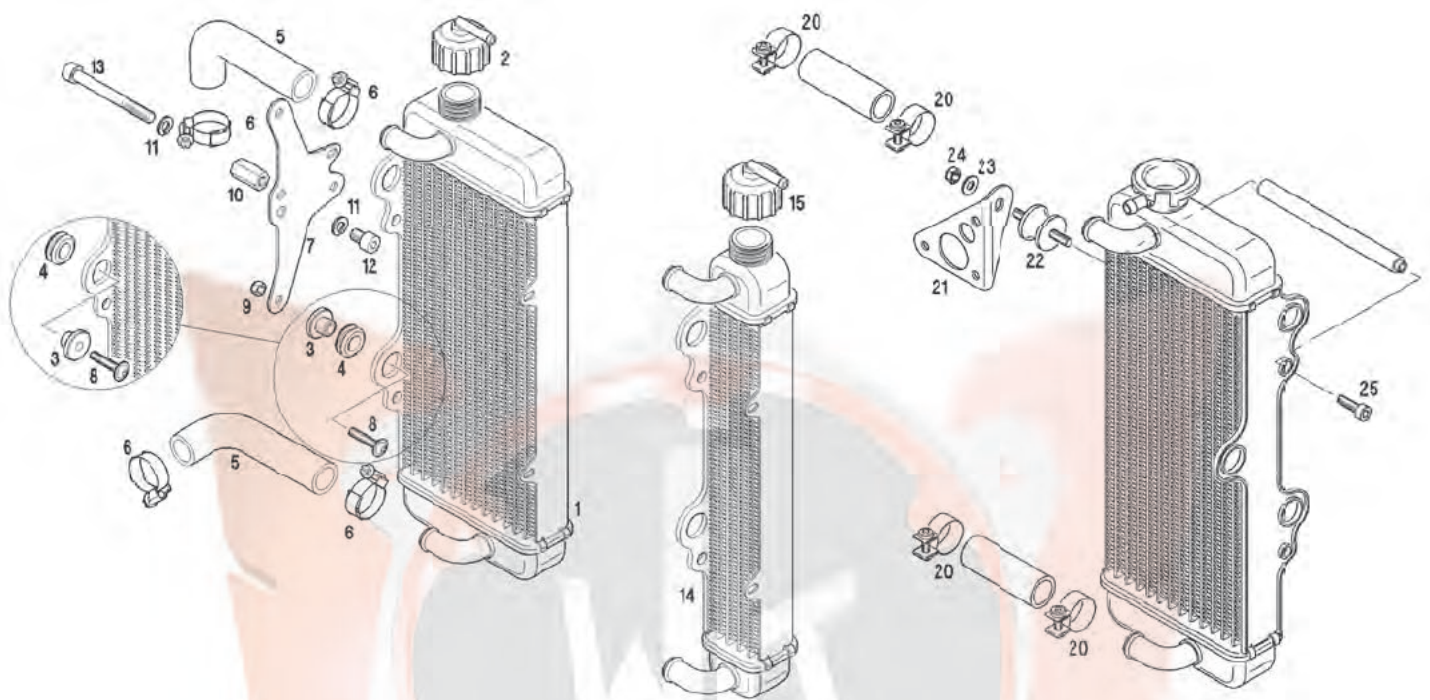


MOTOR ROTAX 125 MAX

KÜHLER BIS 2010 ALTE MODELLE



1-2	RX295927	Kühler MAX komplett bis 2010	RADIATOR WITH CAP ASSY. MAX up to 2010	Radiateur avec bouchon MAX j.à 2010
2	RX222750	Kühlerdeckel 1,0 bar	RADIATOR CAP WITH GASKET 1,0 BAR	Bouchon avec joint 1,0 bar
3	RX229810	Distanzbüchse mit Bund (Kühlerhalter)	DISTANCE SLEEVE	Entretoise (support de radiateur)
4	RX660440	Gummitülle (Kühlerhalter)	RUBBER GROMMET	Gomme anti-vibration
5	RX222746	Kühlwasserformschlauch	COOLING-WATER HOSE	Durite d'eau 18/100/45
6	RX251875	Schlauchschelle 23mm	HOSE CLAMP 23mm	Collier serflex 23mm
6	RX951870	Schlauchschelle 16-25mm	CLAMP 16-25mm	Collier serflex 16-25mm
7	RX224666	Halteblech Kühler MAX	RETAINING PLATE MAX	Equerre support de radiateur MAX
8	RX440761	Linienkopfschraube M6x20mm	ALLEN SCREW W. ROUNDED FLANGE HEAD M6x20mm	Vis BHC M6x20mm
9	RX842040	Mutter M6 selbstsichernd	LOCK NUT M6	Écrou nylstop M6
10	RX842491	Distanzmutter M8x24,5mm (Kühler)	DISTANCE NUT M8x24,5mm	Écrou canon M8x24,5mm (radiateur)
11	RX945752	Federring M8	SPRING WASHER M8	Rondelle d'arrêt M8
12	RX841521	Inbusschraube M8x12mm (Kühler)	ALLEN SCREW M8x12mm	Vis BTR M8x12mm (radiateur)
13	RX841831	Inbusschraube M8x75mm (Kühler)	ALLEN SCREW M8x75mm	Vis BTR M8x75mm (radiateur)
14-15	RX295924	Kühler MicroMAX komplett bis 2010	RADIATOR WITH CAP ASSY. MICRO MAX up to 2010	Radiateur avec bouchon MICRO MAX j.à 2010
15	RX222750	Kühlerdeckel 1,0 bar	RADIATOR CAP WITH GASKET 1,0 BAR	Bouchon avec joint 1,0 bar
20	RX251875	Schlauchschelle 23mm	HOSE CLAMP 23mm	Collier serflex 23mm
20	RX951870	Schlauchschelle 16-25mm	CLAMP 16-25mm	Collier serflex 16-25mm
21	RX224660	Haltewinkel Kühler MAX Mod.01 (Restbestand)	SUPPORT BRACKET MAX 2001 MODEL	Support de radiateur, MAX modèle 2001
22	RX260657	Silentblock M6 25x20mm	RUBBER BUFFER M6 25x20mm	Silentbloc M6 25x20mm
23	RX244211	U-Scheibe M6	WASHER M6	Rondelle M6
24	RX842040	Mutter M6 selbstsichernd	LOCK NUT M6	Écrou nylstop M6
25	RX241236	Inbusschraube M6x16mm	ALLEN SCREW M6x16mm	Vis BTR M6x16mm