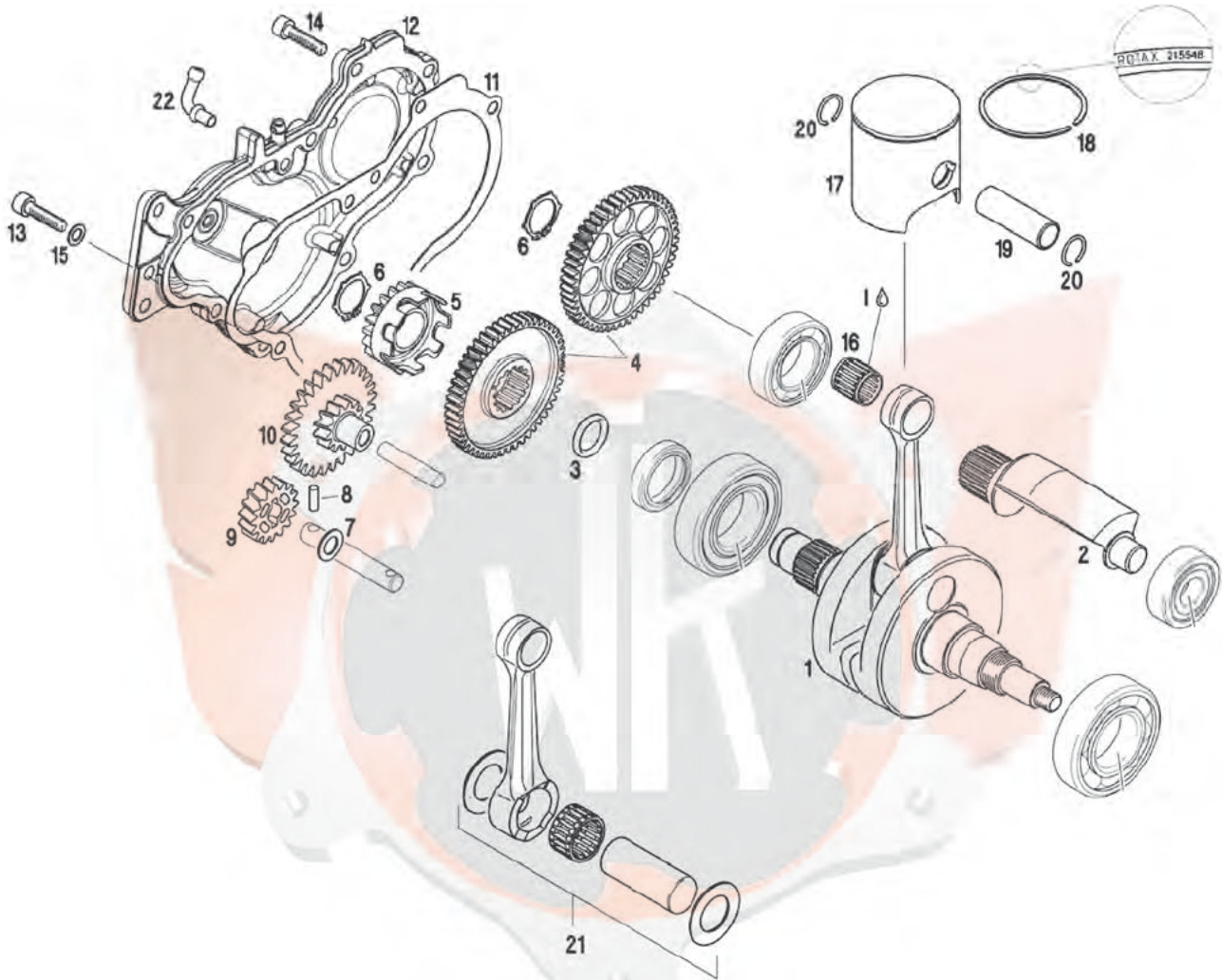


MOTOR ROTAX 125 MAX 2013

KURBELWELLE - KOLBEN - AUSGLEICHSWELLE



1	RX295876	Kurbelwelle MAX kompl.	CRANKSHAFT ASSY.	Vilbrequin complet
2	RX237948	Ausgleichswelle MAX	BALANCE SHAFT	Arbre d'équilibrage
3	RX430460	O-Ring Kurbelwelle 18x3,5mm MAX	O-RING 18x3,5mm	Joint O'ring 18x3,5mm (Vilbrequin)
4	RX234435	Ausgleichsrad 50 Zahn MAX	BALANCE GEAR 50T	Pignon de balancier 50 dts
5	RX634421	Wasserpumpenrad 19 Zahn MAX (Stahl)	DRIVE GEAR 19 T., STEEL VERSION	Pignon primaire pompe à eau 19 dts
5	RX635850	Wasserpumpenrad 19 Zahn MAX (Kunststoff)	WATER PUMP GEAR 19 T, PLASTIC	Pignon primaire en plastique 19 dts
6	RX945660	Sicherungsring 20x1,2mm	RETAINING RING 20x1,2mm	Clips 20x1,2mm
6	RX945664	Seegerring 20mm	RETAINING RING WITH LUG 20x1,2mm	Clips Seeger 20x1,2mm
7	RX827590	Anlaufscheibe 10,1x17x1mm	THRUST WASHER 10,1x17x1mm	Rondelle 10,1x17x1mm
8	RX232730	Nadelrolle 4x15,8mm Wasserpumpenritzel	NEEDLE PIN 4x15,8mm	Pin de pignon de pompe à eau 4x15,8mm
9	RX234415	Wasserpumpenritzel 16 Zahn MAX	WATER PUMP PINION 16 T	Pignon de pompe à eau 16 dts
10	RX634035	Zwischenrad Wasserpumpe 28/13 Zahn MAX	IDLE GEAR 28/13 T.	Pignon intermédiaire de pompe 28/13 dts
11	RX650476	Getriebedeckeldichtung MAX	GEAR COVER GASKET MAX	Joint de carter d'entraînement MAX
12	RX211873	Getriebedeckel MAX 2013	GEAR COVER 2013	Couvercle d'entraînement
13	RX840861	Inbusschraube M6x25mm	ALLEN SCREW M6x25mm	Vis BTR M6x25mm
14	RX840880	Inbusschraube M6x30mm	ALLEN SCREW M6x30mm	Vis BTR M6x30mm
15	RX230415	Dichtring 6x10mm Ölableßschraube MAX	SEALING RING 6x10mm OIL DRAIN SCREW	Joint 6x10mm
16	RX932026	Nadellager Kolbenbolzen 15x19x20mm	NEEDLE CAGE 15x19x20mm	Cage d'axe de piston 15x19x20mm
17-18	RX296296	Kolben 53,99mm (B-Zylinder) mit Ring	PISTON ASSY. 53,99 MM	Piston complet 53,99mm (Cyl. B)
17-18	RX296297	Kolben 53,97mm (A-Zylinder) mit Ring	PISTON ASSY. 53,97 MM	Piston complet 53,97mm (Cyl. A)
17-18	RX296298	Kolben 53,98mm (AB-Zylinder) mit Ring	PISTON ASSY. 53,98 MM	Piston complet 53,98mm (Cyl. AB)
17-18	RX296299	Kolben 54,00mm (B-Zylinder+) mit Ring	PISTON ASSY. 54,00 MM	Piston complet 54,00mm (Cyl. B+)
18	RX215548	Kolbenring IS2 54/49,4x1mm	PISTON RING IS2 54/49,4x1mm	Segment de piston 54mm
19	RX216135	Kolbenbolzen 15x10/12x45,6mm	PISTON PIN 15X10/12,5X45,6mm	Axe de piston 15x10/12x45,6mm
20	RX945635	Sicherungsring Kolbenbolzen 15mm	CIRCLIP 15mm (USE ONLY ONCE)	Clips d'axe de piston (utilisable 1x)
21	RX295879	Pleuelsatz	CONROD ASSY.	Kit bielle complet
22	RX924523	Unterdruckanschluß	IMPULSE FITTING	Prise de dépression
I	RX897330	Fett auf Lithiumbasis, 250g	LITHIUM-BASE GREASE, 250gr.	Graisse à base de lithium, 250 gr.