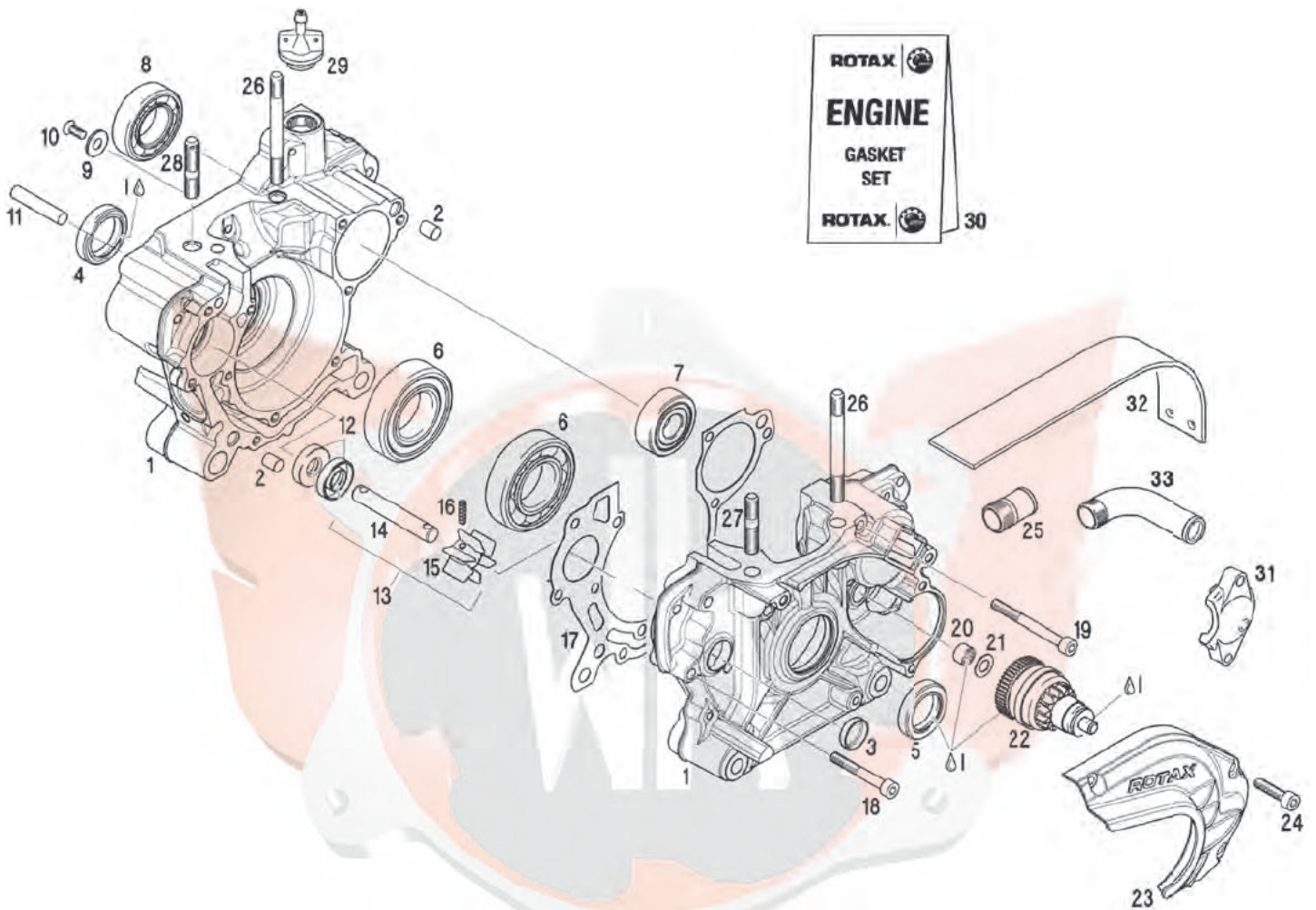


MOTOR ROTAX 125 MAX 2013

KURBELGEHÄUSE - WASSERPUMPE - KETTENSCHUTZ



1-3	RX295913	Kurbelgehäuse MAX komplett	CRANK CASE ASSY. MAX	Carter moteur complet MAX
2	RX632010	Zylinderrolle 8x12mm	PIN 8x12mm	Pin de centrage 8x12mm
3	RX427571	Verschlussdeckel 20	PLUG 20	Bouchon 20
4	RX230425	Simerring K-Welle 28x38x7mm	OIL SEAL 28x38x7mm CRANKSHAFT	Joint spy de vilbrequin 28x38x7mm
5	RX930675	Simerring K-Welle 25x38x7mm MAX	OIL SEAL 25x38x7mm MAX	Joint spy de vilbrequin 25x38x7mm MAX
6	RX832533	Kugellager 6206 TVH C4M 30x62x16mm	BALL BEARING 6206 TVH C4M 30x62x16mm	Roulement de vilbrequin 6206 TVH C4M 30x62x16mm
7	RX232291	Kugellager 6302 TN9 C3 15x42x13mm	BALL BEARING 6302 TN9C3/15-42-13	Roulement d'arbre 6302 TN9 C3 15x42x13mm
8	RX232341	Kugellager 6005 TNH C3 25x47x12mm	BALL BEARING 6005 E C3/ 25-47-12	Roulement d'arbre 6005 TNH C3 25x47x12mm
9	RX227280	Haltescheibe MAX	THRUST WASHER	Rondelle
10	RX940315	Inbusschraube M5x12mm	COUNTERSUNK SCREW M5x12mm	Vis FHC M5x12mm
11	RX229380	Paßstift 6x40mm MAX	LOCATING PIN M6x40mm	Axe de pignon intermédiaire
12	RX230195	Simerring W-Pumpe 10x26x7mm	OIL SEAL WATERPUMP 10x26x7mm	Joint spy de pompe à eau 10x26x7mm
13-16	RX220515	Wasserpumpenwelle kompl. MAX	WATERPUMP SHAFT ASSY.	Axe de pompe à eau et turbine
16	RX229200	Spannstift 4x16mm Wasserpumpenlaufrad	DOWEL 4x16mm	Douille de serrage 4x16mm
17	RX650494	Kurbelgehäusedichtung MAX	CRANKCASE GASKET MAX	Joint de carter moteur
18	RX241821	Inbusschraube M6x45mm	ALLEN SCREW M6x45mm	Vis BTR M6x45mm
19	RX240371	Inbusschraube M6x60mm	ALLEN SCREW M6x60mm	Vis BTR M6x60mm
20	RX232275	Nadelhülse 8x12x8mm Startergetriebe	NEEDLE BUSHING 8x12x8mm	Cage à aiguilles 8x12x8mm
21	RX227945	Anlaufscheibe 8,1x15x0,5mm	THRUST WASHER 8,5x15x0,5mm	Rondelle 8,5x15x0,5mm
22	RX294810	Startergetriebe komplett	STARTER REDUCTION GEAR ASSY.	Lanceur de démarreur complet
23	RX260772	Startergetriebedeckel MAX 2013	REDUCTION GEAR COVER 2013	Couvercle de lanceur de démarreur 2013
24	RX840861	Inbusschraube M6x25mm	ALLEN SCREW M6x25mm	Vis BTR M6x25mm
25	RX224094	Ablaufrohr	TUBE	Raccord d'eau droit
26	RX940786	Stiftschraube Zylinder M8x57mm	STUD M8x57mm	Tirant de cylindre M8x57mm
27	RX241381	Stiftschraube Zylinder M8x28mm	STUD M8x28mm	Tirant de cylindre M8x28mm
28	RX241386	Stiftschraube Zylinder gebohrt M8x28mm	STUD M8x28mm WITH HOLE	Tirant de cylindre M8x28mm avec perçage
29	RX241925	Entlüftungsschraube M18x1,5	AIR VENT SCREW M18x1,5	Bouchon reniflard d'huile M18x1,5
30	RX296160	Dichtungssatz Motor MAX	ENGINE GASKET SET ASSY. MAX	Pochette complète pour moteur MAX
31	RX210345	Startergetriebedeckel MAX bis 2012	REDUCTION GEAR COVER as of 2012	Couvercle de lanceur de démarreur j.à 2012
32	RX260770	Kettenschutzstreifen 800x65x3mm bis 2012	CHAIN GUARD 800x65x3mm as of 2012	Pare chaîne latéral nylon 800x65x3mm j.à 2012
33	RX922620	Rohrbogen Kühlwasseranschluß MAX (Restbestand)	BENT SOCKET	Raccord d'eau coudé
I	RX897330	Fett auf Lithiumbasis, 250g	LITHIUM-BASE GREASE, 250gr.	Graisse à base de lithium, 250 gr.